



Паспорт
Светильник светодиодный осветительный
«Визирь-1» ССО-А-220-046-Н,Т-УХЛ4
ТУ 3461-005-41677105-09



Паспорт на светильник светодиодный осветительный «Визирь-1» (далее светильник).

В паспорте приведены сведения о конструкции светильника, правила эксплуатации и условия работы, рекомендации по техническому обслуживанию, а также другие сведения, необходимые для правильной эксплуатации светильника.

К электрическому монтажу, осмотру и обслуживанию светильника должны допускаться лица, прошедшие инструктаж и обучение безопасным методам труда, проверку знаний правил безопасности с присвоением соответствующей квалификационной группы по технике безопасности.

1. Описание и работа

1.1. Назначение светильника.

1.1.1. Светильник предназначен для общего освещения жилых, производственных и общественных помещений. Соответствует требованиям ТР ТС 004/2011 «О безопасности низковольтного оборудования», ТР ТС 020/2011 «Электромагнитная совместимость технических средств», ТР ЕАЭС 037/2016 «Об ограничении применения опасных веществ в изделиях электротехники и радиоэлектроники».

1.2. Технические характеристики.

1.2.1. Номинальное напряжение питания* - 230 В, род тока переменный (50±10%) Гц;

* Значение номинального напряжения питания может отличаться на ±10%

1.2.2. Относительная влажность до 95% (при температуре +40°C);

1.2.3. Рабочая температура среды от минус 10°C до плюс 60°C;

1.2.4. Цветовая температура свечения, К: Т - (теплый цвет свечения) 3000 ÷ 4 000, Н - (нормальный цвет свечения) 4 000 ÷ 6 000;

1.2.5. Коэффициент пульсации светового потока не более 5%;

1.2.6. Коэффициент мощности не менее 0,8;

1.2.7. Климатическое исполнение УХЛ, категория размещения 4 по ГОСТ 15150;

1.2.8. Класс защиты от поражения электрическим током I по ГОСТ IEC 60598-1;

1.2.9. Источник света – модуль полупроводниковый светодиодный;

1.2.10. Степень защиты от внешних воздействий по ГОСТ 14254 не хуже IP54;

1.2.11. Срок службы светильника при соблюдении условий эксплуатации не менее 100 000 часов;

1.2.12. Срок хранения со дня изготовления составляет 3 года;

1.2.13. Пожаробезопасность соответствует НПБ 249-97, ГОСТ IEC 60598-1;

1.2.14. Сопротивление изоляции токоведущих частей не менее 2 МОм;

1.2.15. Сопротивление цепи заземления не более 0,5 Ом;

1.2.16. Тип кривой силы света по ГОСТ Р 54350 – косинусная;

1.2.17. Электрические и светотехнические параметры светильника должны соответствовать значениям, приведенным в таблице 1.

Таблица 1

Марка светильника	Тип светильника	Световой поток*, лм	Номинальная потребляемая мощность **, Вт
Визирь-1	ССО-А-220-046- Н,Т- УХЛ4	2125	17

*Световой поток указан для светодиодного модуля при температуре кристалла 25 °С. Для уточнения светового потока светильника необходимо смотреть IES-файл на светильник.

** Значение номинальной потребляемой мощности может отличаться на ±10%.

1.2.18. Масса светильника не более 1,5 кг.

1.2.19. Общий вид и максимальные габаритные размеры светильника приведены на рисунке 1.

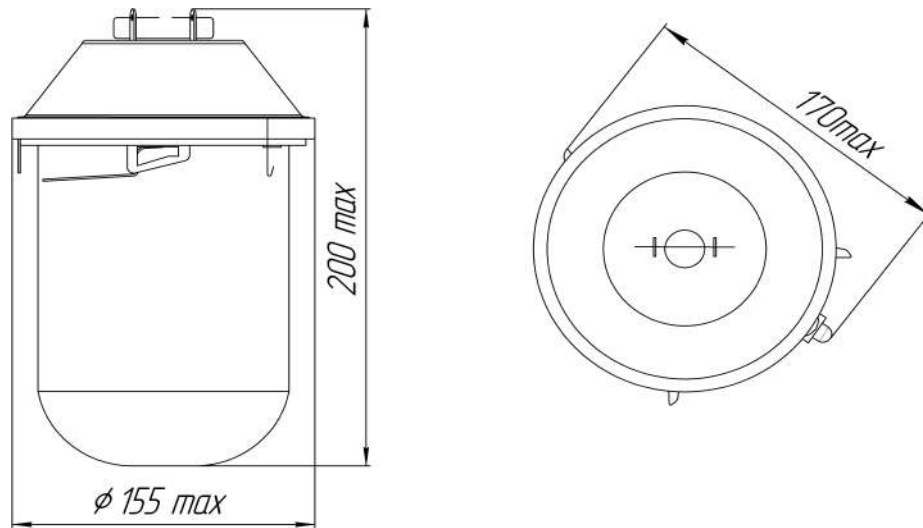


Рисунок 1

Допускается поставка светильников в корпусе с решеткой по отдельному заказу. Общий вид и максимальные габаритные размеры светильника приведены на рисунке 2.

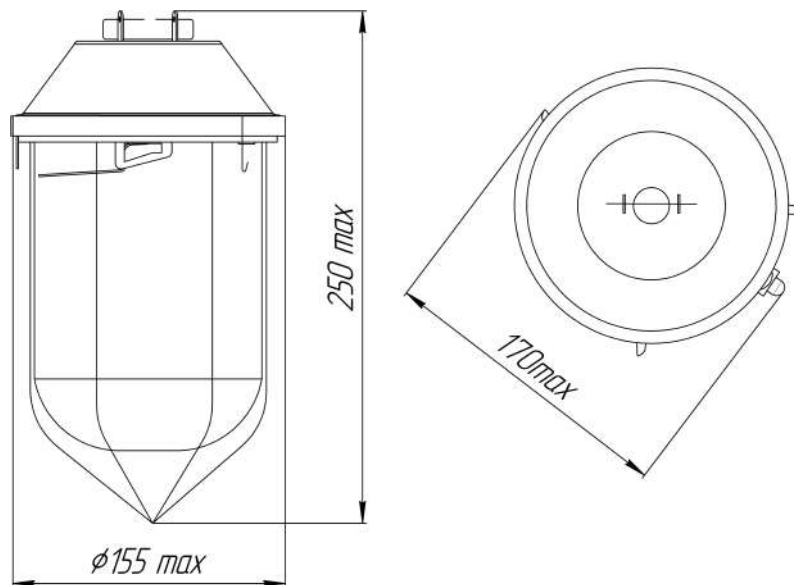


Рисунок 2

1.3. Комплектность поставки:

1.3.1. В комплект поставки светильника входит:

- светильник – 1 шт.,
- паспорт – 1 шт.,
- упаковочная тара – 1 шт.

1.4. Устройство и работа.

1.4.1. Светильник состоит (см. Рисунок 1) из металлического корпуса, который является несущим элементом светильника, защитного стекла, светодиодного полупроводникового модуля и источника питания.

1.4.2. Назначение составных частей светильника:

- корпус светильника является несущим элементом, в котором закреплены светодиодный полупроводниковый модуль и источник питания;
- защитное стекло кладется на корпус светильника и фиксируется с помощью рычагов рамки, стекло предназначено для защиты от внешнего воздействия светодиодного модуля и источника питания.

Примечание: конструкция светильника постоянно совершенствуется, поэтому возможны изменения, не влияющие на его надёжность и технические параметры.

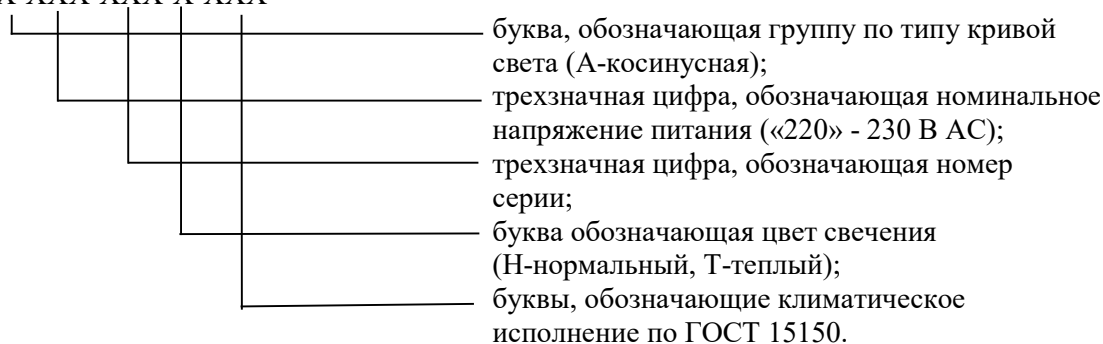
1.5. Маркировка.

1.5.1 Маркировка светильника содержит:

- товарный знак предприятия - изготовителя;
- наименование предприятия - изготовителя;
- адрес предприятия – изготовителя;
- шифр технических условий;
- марку и тип светильника;
- нормируемое напряжение питания в вольтах;
- потребляемую мощность в ваттах;
- код IP;
- знак обращения продукции на рынке Евразийского экономического союза;
- год и месяц изготовления.

1.5.2 Структура условного обозначения

ССО-Х-XXX-XXX-Х-XXX



1.6. Упаковка.

1.6.1. Упаковка светильника произведена по ГОСТ 23216 для условий хранения 2 (с) ГОСТ 15150.

1.6.2. Светильники упаковывают в транспортную тару, обеспечивающую их сохранность и защиту от механических повреждений.

1.6.3. На транспортной таре должны быть нанесены манипуляционные знаки: «Хрупкое – осторожно», «Бережь от влаги», «Верх», «Максимальное количество при складировании» по ГОСТ 14192.

2. Использование по назначению

2.1. Конструктивное исполнение.

2.1.1. Конструктивное исполнение светильника предназначено для общего освещения жилых и общественных помещений, а также ванных комнат, коридоров, подсобных помещений и т.д.

2.2. Подготовка к использованию.

2.2.1. Монтаж светильника на стену или потолок производится до подключения светильника к электрической сети и внешнему заземлению.

Подключить светильник к электрической сети согласно маркировке (L-(коричневый/красный) фаза, N-(синий) нейтраль, PE-(зеленый) заземление.

2.3. Меры безопасности.

2.3.1. Для обеспечения безопасности при эксплуатации светильника запрещается:

- производить любые работы со светильником при включенном напряжении;
- сборку и эксплуатацию светильника с поврежденной изоляцией проводов.

2.3.2. При монтаже и эксплуатации светильника необходимо руководствоваться:

- правилами устройств электроустановок (ПУЭ);
- паспортом на светильник.

2.3.3. С целью исключения поражения электрическим током светильник должен быть заземлен.

3. Хранение и транспортирование

3.1. Светильник должен храниться в упакованном виде по ГОСТ 23216 для условий хранения 2 (с) ГОСТ 15150.

3.2. Транспортирование светильника можно производить любым видом транспорта на любые расстояния.

3.3. При хранении и транспортировании светильник должен быть предохранён от попадания атмосферных осадков.

4. Сведения об утилизации

4.1. Все материалы, из которых изготовлен светильник, не представляют опасности для жизни и здоровья людей и окружающей среды и соответствуют ГОСТ ИЕС 60598-1.

4.2 После окончания эксплуатации светильник не требует специальной утилизации и может быть сдан как вторичное сырье в соответствии с действующими правилами.

5. Гарантии предприятия-изготовителя

5.1 Предприятие-изготовитель гарантирует соответствие светильника требованиям технических условий и нормальную работу в течение 5 лет с даты изготовления при условии соблюдения потребителем правил транспортирования, хранения, монтажа и эксплуатации.

5.2. В течение гарантийного срока ремонт, замена вышедших из строя светильников осуществляется предприятием-изготовителем безвозмездно при соблюдении потребителем указаний по монтажу и эксплуатации.

6. Сведения о рекламациях

6.1. Порядок предъявления рекламаций изложен в соответствии с действующими положениями на объектах применения.

6.2 Рекламации по установленной форме предъявляются предприятию-изготовителю с обязательным приложением акта забракования, без наличия которого рекламации не принимаются. К акту необходимо приложить копию платежного документа на светильник. Рекламации направляются по адресу:

302040, г. Орел, ул. Лескова. 19, АО «Протон»

Тел./ факс. (4862) 41-04-12, (4862) 41-01-20

7. Свидетельство о приёмке

7.1. Светильник изготовлен в соответствии с действующими техническими условиями ТУ 3461-005-41677105-09 и признан годным к эксплуатации.

Место для штампа ОТК

дата